

BBS-BHG Version B DN4-DN25

Технические характеристики

По вопросам продаж и поддержки обращайтесь:

Алматы (7273)495-231	Казань (843)206-01-48	Новокузнецк (3843)20-46-81	Смоленск (4812)29-41-54
Архангельск (8182)63-90-72	Калининград (4012)72-03-81	Новосибирск (383)227-86-73	Сочи (862)225-72-31
Астрахань (8512)99-46-04	Калуга (4842)92-23-67	Омск (3812)21-46-40	Ставрополь (8652)20-65-13
Барнаул (3852)73-04-60	Кемерово (3842)65-04-62	Орел (4862)44-53-42	Сургут (3462)77-98-35
Белгород (4722)40-23-64	Киров (8332)68-02-04	Оренбург (3532)37-68-04	Тверь (4822)63-31-35
Брянск (4832)59-03-52	Краснодар (861)203-40-90	Пенза (8412)22-31-16	Томск (3822)98-41-53
Владивосток (423)249-28-31	Красноярск (391)204-63-61	Пермь (342)205-81-47	Тула (4872)74-02-29
Волгоград (844)278-03-48	Курск (4712)77-13-04	Ростов-на-Дону (863)308-18-15	Тюмень (3452)66-21-18
Вологда (8172)26-41-59	Липецк (4742)52-20-81	Рязань (4912)46-61-64	Ульяновск (8422)24-23-59
Воронеж (473)204-51-73	Магнитогорск (3519)55-03-13	Самара (846)206-03-16	Уфа (347)229-48-12
Екатеринбург (343)384-55-89	Москва (495)268-04-70	Санкт-Петербург (812)309-46-40	Хабаровск (4212)92-98-04
Иваново (4932)77-34-06	Мурманск (8152)59-64-93	Саратов (845)249-38-78	Челябинск (351)202-03-61
Ижевск (3412)26-03-58	Набережные Челны (8552)20-53-41	Севастополь (8692)22-31-93	Череповец (8202)49-02-64
Иркутск (395)279-98-46	Нижний Новгород (831)429-08-12	Симферополь (3652)67-13-56	Ярославль (4852)69-52-93
Россия (495)268-04-70	Киргизия (996)312-96-26-47	Казахстан (7172)727-132	



BBS/BHG

HIGH PRESSURE-BLOCK TYPE BALL VALVE WITH THREADED PORTS

VERSION B
DN 4-25 | PN 100-500

FULL BORE

INFORMATION

Block type ball valve with threaded ports

/// Suitable for pastes

/// Mounting holes included

/// The lever is included

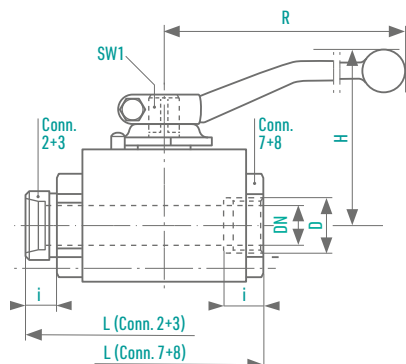
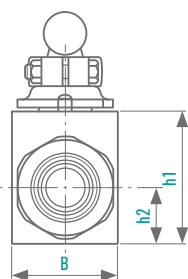
MATERIALS

Body	Steel
Screw connections	Steel
Ball	Steel, hardened
Sealings	Steel
O-Rings	FPM
Stem	Stainless steel
Stem retainer	Stainless steel

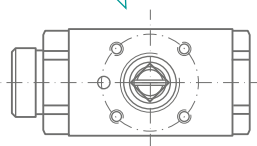
OPTIONS

/// Locking device
(BBS/BHG Version B-L)

/// Special designs on request



Mounting holes:
See Data Sheet: „OPTIONS“



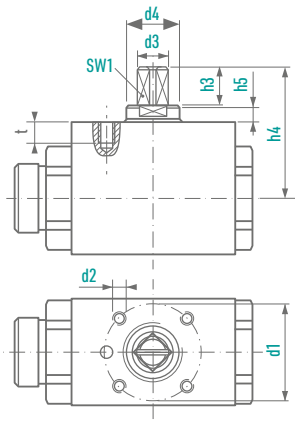
Connection	DN [mm]	OD Pipe [mm]	PN [bar]	D [mm]	i [mm]	L [mm]	B [mm]	h1 [mm]	h2 [mm]	H [mm]	R [mm]	SW1 [mm]	Wght [kg]	Order Number
2 For compression fitting, light series, DIN 2353	4	6	250*1	M12 x 1,5	10	76	30	35	12	44	90	8	0,3	0081150
	6	8	250*1	M14 x 1,5	10	76	30	35	12	44	90	8	0,3	0081151
	8	10	250*1	M16 x 1,5	11	76	30	35	12	44	90	8	0,3	0081152
	10	12	250*1	M18 x 1,5	11	80	30	35	15	51	90	8	0,4	0081153
	12	15	250*1	M22 x 1,5	12	96	35	45	18	55	100	10	0,8	0081154
	16	18	160*1	M26 x 1,5	12	105	40	50	21,5	68	130	10	1,0	0081155
3 For compression fitting, heavy series, DIN 2353	20	22	160*1	M30 x 2	14	110	45	55	24	70	130	10	1,3	0081156
	25	28	100*1	M36 x 2	14	120	55	65	30,5	82	180	12	2,2	0081157
	4	8	500	M16 x 1,5	12	76	30	35	12	44	90	8	0,3	0081158
	6	10	500	M18 x 1,5	12	76	30	35	12	44	90	8	0,3	0081159
	8	12	500	M20 x 1,5	12	76	30	35	12	44	90	8	0,3	0081160
	10	14	500	M22 x 1,5	14	80	30	35	15	51	90	8	0,4	0081161
7 BSP female thread DIN ISO 228/1	12	16	400*1	M24 x 1,5	14	96	35	45	18	55	100	10	0,8	0081162
	16	20	400	M30 x 2	16	105	40	50	21,5	68	130	10	1,0	0081163
	20	25	400	M36 x 2	18	110	45	55	24	70	130	10	1,3	0081164
	25	30	250*1	M42 x 2	20	120	55	65	30,5	82	180	12	2,2	0081165
	4	-	500	G 1/8	11	50	25	30	12	44	90	8	0,3	0081166
	6	-	500	G 1/4	12,5	50	25	30	12	44	90	8	0,3	0081167
8 NPT female thread ANSI/ASME B 1.20.1	8	-	500	G 3/8	12,5	70*2	25	30	12	44	90	8	0,3	0081168
	10	-	500	G 3/8	12,5	60	30	35	15	51	90	8	0,4	0081169
	12	-	500	G 1/2	15	75	35	45	18	55	100	10	0,7	0081170
	16	-	400	G 1/2	15	75	40	50	21,5	68	130	10	0,9	0081171
	20	-	400	G 3/4	18	80	45	55	24	70	130	10	1,2	0081172
	25	-	400	G 1	20	90	55	65	30,5	82	180	12	2,1	0081173
8 NPT female thread ANSI/ASME B 1.20.1	4	-	500	NPT 1/8	11	50	25	30	12	44	90	8	0,3	0081174
	6	-	500	NPT 1/4	12,5	50	25	30	12	44	90	8	0,3	0081175
	8	-	500	NPT 3/8	12,5	70*2	25	30	12	44	90	8	0,3	0081176
	10	-	500	NPT 3/8	12,5	60	30	35	15	51	90	8	0,4	0081177
	12	-	500	NPT 1/2	15	75	35	45	18	55	100	10	0,7	0081178
	16	-	400	NPT 1/2	15	75	40	50	21,5	68	130	10	0,9	0081179
8 NPT female thread ANSI/ASME B 1.20.1	20	-	400	NPT 3/4	18	80	45	55	24	70	130	10	1,2	0081180
	25	-	400	NPT 1	20	90	55	65	30,5	82	180	12	2,1	0081181

*1 Pressure Rating of the pipe connection

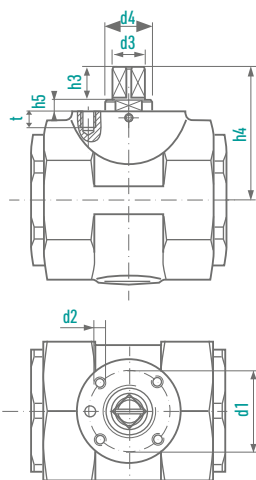
OPTIONS

MOUNTING HOLES, OPTIONAL (VERSION -M)

Subject to surcharge unless otherwise described



Models	DN [mm]	d1	d2	t	SW1	d3	h3	h4	d4	h5
BMG BHG EBG	4	25	M5	6	8	10	10	29	-	-
	6	25	M5	6	8	10	10	29	-	-
	8	25	M5	6	8	10	10	29	-	-
	10	25	M5	6	8	10	10	36	16	5
	12	36	M6	8	10	12	14	47	20	5
	16	36	M6	8	10	12	14	49	20	5
Connection- types 2,3,7,8,40	20	50	M6	8	10	12	14	51	20	5
	25	50	M6	8	12	15	14	55	23	5,5

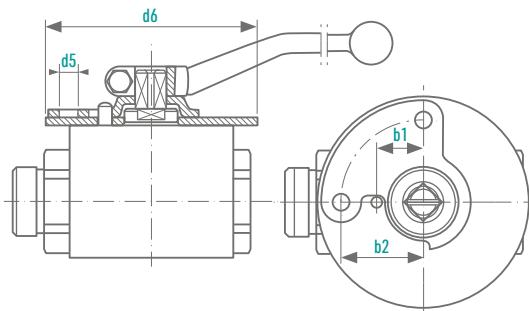
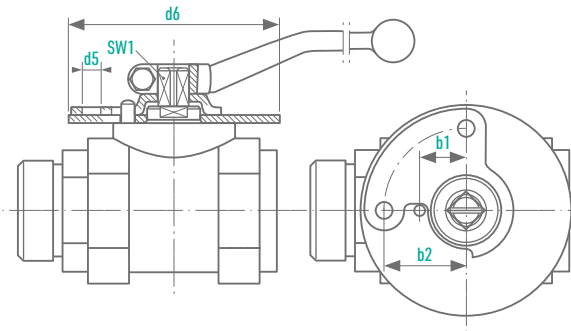


Models	DN [mm]	d1	d2	t	SW1	d3	h3	h4	d4	h5
MKG	32	50	M8	10	16	20	19,5	77	29	7
	40	50	M8	10	16	20	19,5	83	29	7
	50	50	M8	10	16	20	19,5	90	29	7
Connection- types 2,3,7,8										

OPTIONS

LOCKING DEVICE, OPTIONAL (VERSION -L)

Subject to surcharge



Models	DN [mm]	b1	b2	d5	d6
KMG KHG MKG ENG	4	12	23	7,5	60
	6	12	23	7,5	60
	8	12	23	7,5	60
	10	13,5	23	7,5	65
	12	17,5	31	7	80
	16	17,5	31	7	80
	20	17,5	31	7	80
	25	17,5	31	7	80
	32	24	41	7	100
	40	24	41	7	100
50	24	41	7	100	

Connection types
2,3,7,8, 40

BAUREIHEN	DN [mm]	b1	b2	d5	d6
BMG BHG EBG	4	12	23	7,5	60
	6	12	23	7,5	60
	8	12	23	7,5	60
	10	13,5	23	7,5	65
	12	17,5	31	7	80
	16	17,5	31	7	80
20	17,5	31	7	80	
25	17,5	31	7	80	

Connection types
2,3,7,8,40

По вопросам продаж и поддержки обращайтесь:

Алматы (7273)495-231	Казань (843)206-01-48	Новокузнецк (3843)20-46-81	Смоленск (4812)29-41-54
Архангельск (8182)63-90-72	Калининград (4012)72-03-81	Новосибирск (383)227-86-73	Сочи (862)225-72-31
Астрахань (8512)99-46-04	Калуга (4842)92-23-67	Омск (3812)21-46-40	Ставрополь (8652)20-65-13
Барнаул (3852)73-04-60	Кемерово (3842)65-04-62	Орел (4862)44-53-42	Сургут (3462)77-98-35
Белгород (4722)40-23-64	Киров (8332)68-02-04	Оренбург (3532)37-68-04	Тверь (4822)63-31-35
Брянск (4832)59-03-52	Краснодар (861)203-40-90	Пенза (8412)22-31-16	Томск (3822)98-41-53
Владивосток (423)249-28-31	Красноярск (391)204-63-61	Пермь (342)205-81-47	Тула (4872)74-02-29
Волгоград (844)278-03-48	Курск (4712)77-13-04	Ростов-на-Дону (863)308-18-15	Тюмень (3452)66-21-18
Вологда (8172)26-41-59	Липецк (4742)52-20-81	Рязань (4912)46-61-64	Ульяновск (8422)24-23-59
Воронеж (473)204-51-73	Магнитогорск (3519)55-03-13	Самара (846)206-03-16	Уфа (347)229-48-12
Екатеринбург (343)384-55-89	Москва (495)268-04-70	Санкт-Петербург (812)309-46-40	Хабаровск (4212)92-98-04
Иваново (4932)77-34-06	Мурманск (8152)59-64-93	Саратов (845)249-38-78	Челябинск (351)202-03-61
Ижевск (3412)26-03-58	Набережные Челны (8552)20-53-41	Севастополь (8692)22-31-93	Череповец (8202)49-02-64
Иркутск (395)279-98-46	Нижний Новгород (831)429-08-12	Симферополь (3652)67-13-56	Ярославль (4852)69-52-93
Россия (495)268-04-70	Киргизия (996)312-96-26-47	Казахстан (7172)727-132	