

BBF-ELF/KSF V- /HS DN25-DN80

Технические характеристики

По вопросам продаж и поддержки обращайтесь:

Алматы (7273)495-231	Казань (843)206-01-48	Новокузнецк (3843)20-46-81	Смоленск (4812)29-41-54
Архангельск (8182)63-90-72	Калининград (4012)72-03-81	Новосибирск (383)227-86-73	Сочи (862)225-72-31
Астрахань (8512)99-46-04	Калуга (4842)92-23-67	Омск (3812)21-46-40	Ставрополь (8652)20-65-13
Барнаул (3852)73-04-60	Кемерово (3842)65-04-62	Орел (4862)44-53-42	Сургут (3462)77-98-35
Белгород (4722)40-23-64	Киров (8332)68-02-04	Оренбург (3532)37-68-04	Тверь (4822)63-31-35
Брянск (4832)59-03-52	Краснодар (861)203-40-90	Пенза (8412)22-31-16	Томск (3822)98-41-53
Владивосток (423)249-28-31	Красноярск (391)204-63-61	Пермь (342)205-81-47	Тула (4872)74-02-29
Волгоград (844)278-03-48	Курск (4712)77-13-04	Ростов-на-Дону (863)308-18-15	Тюмень (3452)66-21-18
Вологда (8172)26-41-59	Липецк (4742)52-20-81	Рязань (4912)46-61-64	Ульяновск (8422)24-23-59
Воронеж (473)204-51-73	Магнитогорск (3519)55-03-13	Самара (846)206-03-16	Уфа (347)229-48-12
Екатеринбург (343)384-55-89	Москва (495)268-04-70	Санкт-Петербург (812)309-46-40	Хабаровск (4212)92-98-04
Иваново (4932)77-34-06	Мурманск (8152)59-64-93	Саратов (845)249-38-78	Челябинск (351)202-03-61
Ижевск (3412)26-03-58	Набережные Челны (8552)20-53-41	Севастополь (8692)22-31-93	Череповец (8202)49-02-64
Иркутск (395)279-98-46	Нижний Новгород (831)429-08-12	Симферополь (3652)67-13-56	Ярославль (4852)69-52-93
Россия (495)268-04-70	Киргизия (996)312-96-26-47	Казахстан (7172)727-132	

Шаровой кран для спуска воздуха и воды с фланцевым и сварным типом соединения, из нержавеющей стали



BBF/ELF/KSF-V-HE/HS, DN 25-80

10нж72р



Полнопроходной



Стандартные материалы исполнения

Корпус:	нержавеющая сталь 1.4571
Конец по приварку:	сталь 20
Шар:	нержавеющая сталь 1.4301
Шток:	нержавеющая сталь 1.4006QT
Система уплотнения (проход):	PTFE
Система уплотнения (шток):	EPDM
Температура рабочей среды:	до +160 °С

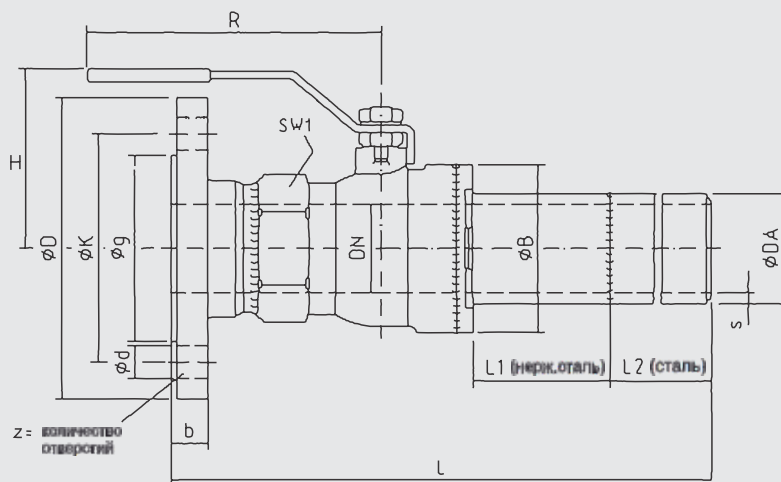
Исполнение:

- фланцевая заглушка и прокладки для уплотнения поставляются по запросу;
- фланцы изготовлены в соответствии со стандартом ГОСТ 12815-80/ГОСТ 33259-2015;
- размеры присоединительных патрубков согласно ГОСТ 16037-80.

Управление:



Ручной привод (рычаг)



При нестандартных условиях применения в запросе должны быть указаны данные сред. давления и рабочие температуры.

Информацию по другим комплектациям этого шарового крана можно найти на стр. 9.

Технические параметры фланцев Вы найдёте на стр. 12 данного каталога.

DN	PN	DA	s*	L	L1	B	H	SW1	Вес	L2	R	D
мм	бар	мм	мм	мм	мм	мм	мм	мм	кг	мм	мм	мм
25	25/40	32	3	895	200	49	132	41	4,2	579	65	115
32	25/40	38	3	1000	63	65	146	50	6,5	774	84	140
40	25/40	45	3	963	50	75	146	55	8,5	771	85	150
50	25/40	57	3	911	120	92	146	70	10,5	546	95	165
80 ¹	25/40	89	4	1000	250	140	300	—	18	486	155	200

¹ Данное исполнение отличается от основного ассортимента (материал корпуса изготовлен из нержавеющей стали)
* толщина стенок s может быть изменена по запросу заказчика, в рамках технических возможностей.

По вопросам продаж и поддержки обращайтесь:

Алматы (7273)495-231	Казань (843)206-01-48	Новокузнецк (3843)20-46-81	Смоленск (4812)29-41-54
Архангельск (8182)63-90-72	Калининград (4012)72-03-81	Новосибирск (383)227-86-73	Сочи (862)225-72-31
Астрахань (8512)99-46-04	Калуга (4842)92-23-67	Омск (3812)21-46-40	Ставрополь (8652)20-65-13
Барнаул (3852)73-04-60	Кемерово (3842)65-04-62	Орел (4862)44-53-42	Сургут (3462)77-98-35
Белгород (4722)40-23-64	Киров (8332)68-02-04	Оренбург (3532)37-68-04	Тверь (4822)63-31-35
Брянск (4832)59-03-52	Краснодар (861)203-40-90	Пенза (8412)22-31-16	Томск (3822)98-41-53
Владивосток (423)249-28-31	Красноярск (391)204-63-61	Пермь (342)205-81-47	Тула (4872)74-02-29
Волгоград (844)278-03-48	Курск (4712)77-13-04	Ростов-на-Дону (863)308-18-15	Тюмень (3452)66-21-18
Вологда (8172)26-41-59	Липецк (4742)52-20-81	Рязань (4912)46-61-64	Ульяновск (8422)24-23-59
Воронеж (473)204-51-73	Магнитогорск (3519)55-03-13	Самара (846)206-03-16	Уфа (347)229-48-12
Екатеринбург (343)384-55-89	Москва (495)268-04-70	Санкт-Петербург (812)309-46-40	Хабаровск (4212)92-98-04
Иваново (4932)77-34-06	Мурманск (8152)59-64-93	Саратов (845)249-38-78	Челябинск (351)202-03-61
Ижевск (3412)26-03-58	Набережные Челны (8552)20-53-41	Севастополь (8692)22-31-93	Череповец (8202)49-02-64
Иркутск (395)279-98-46	Нижний Новгород (831)429-08-12	Симферополь (3652)67-13-56	Ярославль (4852)69-52-93
Россия (495)268-04-70	Киргизия (996)312-96-26-47	Казахстан (7172)727-132	