

BBF-FSL R-HS DN200-DN1000

Технические характеристики

По вопросам продаж и поддержки обращайтесь:

Алматы (7273)495-231	Казань (843)206-01-48	Новокузнецк (3843)20-46-81	Смоленск (4812)29-41-54
Архангельск (8182)63-90-72	Калининград (4012)72-03-81	Новосибирск (383)227-86-73	Сочи (862)225-72-31
Астрахань (8512)99-46-04	Калуга (4842)92-23-67	Омск (3812)21-46-40	Ставрополь (8652)20-65-13
Барнаул (3852)73-04-60	Кемерово (3842)65-04-62	Орел (4862)44-53-42	Сургут (3462)77-98-35
Белгород (4722)40-23-64	Киров (8332)68-02-04	Оренбург (3532)37-68-04	Тверь (4822)63-31-35
Брянск (4832)59-03-52	Краснодар (861)203-40-90	Пенза (8412)22-31-16	Томск (3822)98-41-53
Владивосток (423)249-28-31	Красноярск (391)204-63-61	Пермь (342)205-81-47	Тула (4872)74-02-29
Волгоград (844)278-03-48	Курск (4712)77-13-04	Ростов-на-Дону (863)308-18-15	Тюмень (3452)66-21-18
Вологда (8172)26-41-59	Липецк (4742)52-20-81	Рязань (4912)46-61-64	Ульяновск (8422)24-23-59
Воронеж (473)204-51-73	Магнитогорск (3519)55-03-13	Самара (846)206-03-16	Уфа (347)229-48-12
Екатеринбург (343)384-55-89	Москва (495)268-04-70	Санкт-Петербург (812)309-46-40	Хабаровск (4212)92-98-04
Иваново (4932)77-34-06	Мурманск (8152)59-64-93	Саратов (845)249-38-78	Челябинск (351)202-03-61
Ижевск (3412)26-03-58	Набережные Челны (8552)20-53-41	Севастополь (8692)22-31-93	Череповец (8202)49-02-64
Иркутск (395)279-98-46	Нижний Новгород (831)429-08-12	Симферополь (3652)67-13-56	Ярославль (4852)69-52-93
Россия (495)268-04-70	Киргизия (996)312-96-26-47	Казахстан (7172)727-132	

Шаровой кран с фланцевым соединением



10с371р

BBF/FSL-R-HS, DN 200-1000



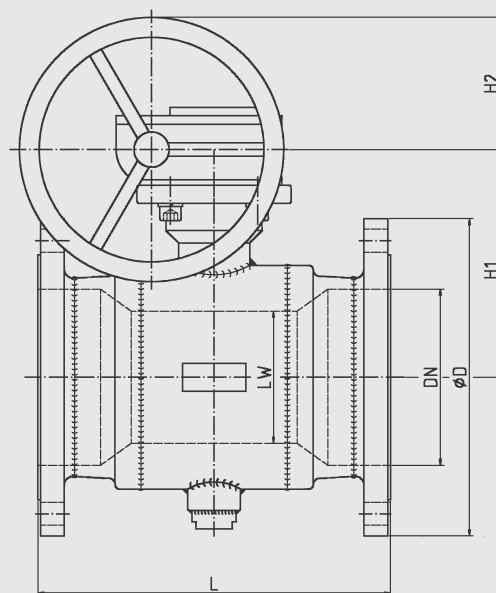
Стандартные материалы исполнения

Корпус:	до DN 400 - углеродистая сталь RST 35.8/i; от DN 500 - ковкая углеродистая сталь ASTM A350 LF2
Шар:	до DN 250 - нержавеющая сталь 1.4301; от DN 300 - ковкая углеродистая сталь с никелевым химическим покрытием ASTM A350 LF2
Шток:	нержавеющая сталь 1.4006QT
Система уплотнения (проход):	PTFE
Система уплотнения (шток):	EPDM
Температура рабочей среды:	до +160 °C

Редуцированный

Исполнение:

- в серийном исполнении с двойным креплением шара;
- рекомендуемый тип управления для шаровых кранов от DN 200 - механический редуктор;
- механический редуктор для позиций, перечисленных ниже, входит в комплект поставки продукции;
- фланцы согласно ГОСТ 12815-80/ГОСТ 33259-2015.
- По запросу:
 - от DN 150 исполнение «double block and bleed» (уплотнение в двух направлениях потока и дренаж),
 - исполнение с опорой скольжения.



Управление:



Механический редуктор



При нестандартных условиях применения в запросе должны быть указаны данные сред. давления и рабочие температуры.

Информацию по другим комплектациям этого шарового крана можно найти на стр. 9.

Технические параметры фланцев Вы найдёте на стр. 12 данного каталога.

DN/LW	L	16 бар	25 бар	40 бар	H1	H2	Вес
мм	мм	мм	мм	мм	мм	мм	кг
200/150	600	335	360	375	349	150	95
250/200	730	405	425	445	384	150	148
300/250	850	460	485	510	355	200	380
350/300	980	520	550	570	404	200	610
400/300	1100	580	610	655	404	200	665
450/400	1200	640	660	680	531	200	1010
500/400	1250	710	730	755	490	200	1065
600/500	1450	840	840	890	608	250	по запросу
700/600	1650	910	960	995	737	300	по запросу
800/700	1850	1020	1075	1135	870	300	по запросу
900/800	-	1120	1185	1250	942	400	по запросу
1000/900	2250	1255	1315	1360	1051	400	по запросу

По вопросам продаж и поддержки обращайтесь:

Алматы (7273)495-231	Казань (843)206-01-48	Новокузнецк (3843)20-46-81	Смоленск (4812)29-41-54
Архангельск (8182)63-90-72	Калининград (4012)72-03-81	Новосибирск (383)227-86-73	Сочи (862)225-72-31
Астрахань (8512)99-46-04	Калуга (4842)92-23-67	Омск (3812)21-46-40	Ставрополь (8652)20-65-13
Барнаул (3852)73-04-60	Кемерово (3842)65-04-62	Орел (4862)44-53-42	Сургут (3462)77-98-35
Белгород (4722)40-23-64	Киров (8332)68-02-04	Оренбург (3532)37-68-04	Тверь (4822)63-31-35
Брянск (4832)59-03-52	Краснодар (861)203-40-90	Пенза (8412)22-31-16	Томск (3822)98-41-53
Владивосток (423)249-28-31	Красноярск (391)204-63-61	Пермь (342)205-81-47	Тула (4872)74-02-29
Волгоград (844)278-03-48	Курск (4712)77-13-04	Ростов-на-Дону (863)308-18-15	Тюмень (3452)66-21-18
Вологда (8172)26-41-59	Липецк (4742)52-20-81	Рязань (4912)46-61-64	Ульяновск (8422)24-23-59
Воронеж (473)204-51-73	Магнитогорск (3519)55-03-13	Самара (846)206-03-16	Уфа (347)229-48-12
Екатеринбург (343)384-55-89	Москва (495)268-04-70	Санкт-Петербург (812)309-46-40	Хабаровск (4212)92-98-04
Иваново (4932)77-34-06	Мурманск (8152)59-64-93	Саратов (845)249-38-78	Челябинск (351)202-03-61
Ижевск (3412)26-03-58	Набережные Челны (8552)20-53-41	Севастополь (8692)22-31-93	Череповец (8202)49-02-64
Иркутск (395)279-98-46	Нижний Новгород (831)429-08-12	Симферополь (3652)67-13-56	Ярославль (4852)69-52-93
Россия (495)268-04-70	Киргизия (996)312-96-26-47	Казахстан (7172)727-132	