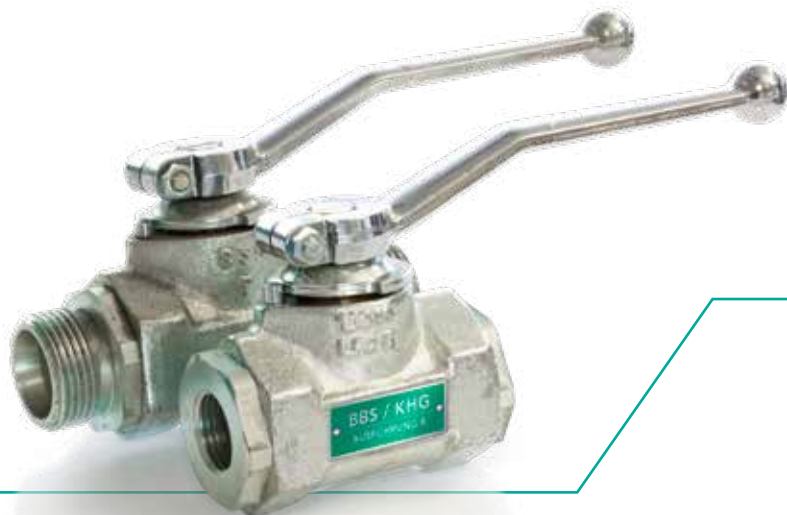


# BBS-KHG Version B DN4-DN25

## Технические характеристики

### По вопросам продаж и поддержки обращайтесь:

Алматы (7273)495-231	Казань (843)206-01-48	Новокузнецк (3843)20-46-81	Смоленск (4812)29-41-54
Архангельск (8182)63-90-72	Калининград (4012)72-03-81	Новосибирск (383)227-86-73	Сочи (862)225-72-31
Астрахань (8512)99-46-04	Калуга (4842)92-23-67	Омск (3812)21-46-40	Ставрополь (8652)20-65-13
Барнаул (3852)73-04-60	Кемерово (3842)65-04-62	Орел (4862)44-53-42	Сургут (3462)77-98-35
Белгород (4722)40-23-64	Киров (8332)68-02-04	Оренбург (3532)37-68-04	Тверь (4822)63-31-35
Брянск (4832)59-03-52	Краснодар (861)203-40-90	Пенза (8412)22-31-16	Томск (3822)98-41-53
Владивосток (423)249-28-31	Красноярск (391)204-63-61	Пермь (342)205-81-47	Тула (4872)74-02-29
Волгоград (844)278-03-48	Курск (4712)77-13-04	Ростов-на-Дону (863)308-18-15	Тюмень (3452)66-21-18
Вологда (8172)26-41-59	Липецк (4742)52-20-81	Рязань (4912)46-61-64	Ульяновск (8422)24-23-59
Воронеж (473)204-51-73	Магнитогорск (3519)55-03-13	Самара (846)206-03-16	Уфа (347)229-48-12
Екатеринбург (343)384-55-89	Москва (495)268-04-70	Санкт-Петербург (812)309-46-40	Хабаровск (4212)92-98-04
Иваново (4932)77-34-06	Мурманск (8152)59-64-93	Саратов (845)249-38-78	Челябинск (351)202-03-61
Ижевск (3412)26-03-58	Набережные Челны (8552)20-53-41	Севастополь (8692)22-31-93	Череповец (8202)49-02-64
Иркутск (395)279-98-46	Нижний Новгород (831)429-08-12	Симферополь (3652)67-13-56	Ярославль (4852)69-52-93
Россия (495)268-04-70	Киргизия (996)312-96-26-47	Казахстан (7172)727-132	



## BBS/KHG

### HIGH PRESSURE-BALL VALVE WITH THREADED PORTS

**VERSION B**  
DN 4-25 | PN 100-500

**FULL BORE**

## INFORMATION

### Ball Valve with threaded ports

/// Suitable for pastes

/// Free of non-ferrous heavy metals

/// The lever is included

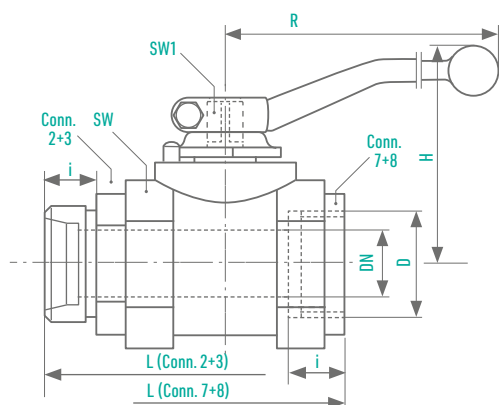
## MATERIALS

Body	Steel
Fittings	Steel
Ball	Steel, hardened
Sealings	Steel
O-Rings	FPM
Stem	Stainless steel
Stem retainer	Stainless steel

## OPTIONS

/// Locking device  
(BBS/KHG Version B-L)

/// Special designs on request



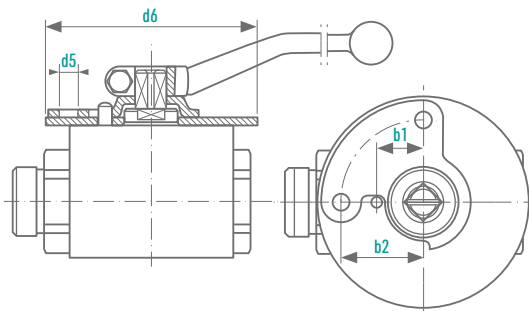
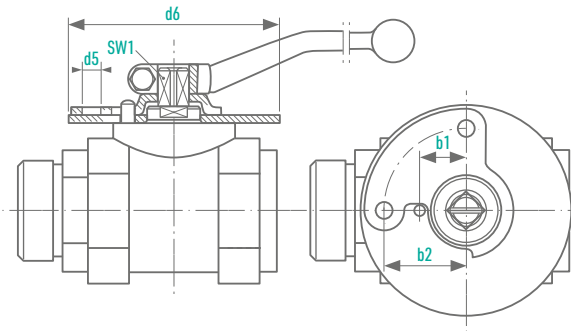
Connection	DN [mm]	OD Pipe [mm]	PN [bar]	D [mm]	i [mm]	L [mm]	SW [mm]	H [mm]	R [mm]	SW1 [mm]	Weight [kg]	Order Number
<b>2</b> For compression fitting, light series, DIN 2353	4	6	250*1	M 12 x 1,5	10	76	30	45	90	8	0,3	0031100
	6	8	250*1	M 14 x 1,5	10	76	30	45	90	8	0,3	0031101
	8	10	250*1	M 16 x 1,5	11	76	30	45	90	8	0,3	0031102
	10	12	250*1	M 18 x 1,5	11	80	30	51	90	8	0,4	0031103
	12	15	250*1	M 22 x 1,5	12	96	36	66	130	10	0,7	0031104
	16	18	160*1	M 26 x 1,5	12	105	41	68	130	10	0,8	0031105
	20	22	160*1	M 30 x 2	14	110	46	77	180	10	1,1	0031106
25	28	100*1	M 36 x 2	14	120	55	82	180	12	1,6	0031107	
<b>3</b> For compression fitting, heavy series, DIN 2353	4	8	500	M 16 x 1,5	12	76	30	45	90	8	0,3	0031108
	6	10	500	M 18 x 1,5	12	76	30	45	90	8	0,3	0031109
	8	12	500	M 20 x 1,5	12	76	30	45	90	8	0,3	0031110
	10	14	500	M 22 x 1,5	14	80	30	51	90	8	0,4	0031111
	12	16	400*1	M 24 x 1,5	14	96	36	66	130	10	0,7	0031112
	16	20	400	M 30 x 2	16	105	41	68	130	10	0,8	0031113
	20	25	400	M 36 x 2	18	110	46	77	180	10	1,1	0031114
25	30	250*1	M 42 x 2	20	120	55	82	180	12	1,6	0031115	
<b>7</b> BSP female thread DIN ISO 228/1	4	-	500	G 1/8	11	50	24	45	90	8	0,3	0031116
	6	-	500	G 1/4	12,5	50	24	45	90	8	0,3	0031117
	8	-	500	G 3/8	12,5	55	28	45	90	8	0,3	0031118
	10	-	500	G 3/8	12,5	60	30	51	90	8	0,4	0031119
	12	-	500	G 1/2	15	75	36	66	130	10	0,6	0031120
	16	-	400	G 1/2	15	75	41	68	130	10	0,7	0031121
	20	-	400	G 3/4	18	80	46	77	180	10	0,8	0031122
25	-	400	G 1	20	90	55	82	180	12	1,2	0031123	
<b>8</b> NPT-InnenWeghinde ANSI/ASME B 1201	4	-	500	NPT 1/8	11	50	24	45	90	8	0,3	0031124
	6	-	500	NPT 1/4	12,5	50	24	45	90	8	0,3	0031125
	8	-	500	NPT 3/8	12,5	55	28	45	90	8	0,3	0031126
	10	-	500	NPT 3/8	12,5	60	30	51	90	8	0,4	0031127
	12	-	500	NPT 1/2	15	75	36	66	130	10	0,6	0031128
	16	-	400	NPT 1/2	15	75	41	68	130	10	0,7	0031129
	20	-	400	NPT 3/4	18	80	46	77	180	10	0,8	0031130
25	-	400	NPT 1	20	90	55	82	180	12	1,2	0031131	

\*1 Pressure Rating of the pipe connection

# OPTIONS

## LOCKING DEVICE, OPTIONAL (VERSION -L)

Subject to surcharge



Models	DN [mm]	b1	b2	d5	d6
<b>KMG KHG MKG ENG</b>	4	12	23	7,5	60
	6	12	23	7,5	60
	8	12	23	7,5	60
	10	13,5	23	7,5	65
	12	17,5	31	7	80
	16	17,5	31	7	80
	20	17,5	31	7	80
	25	17,5	31	7	80
	32	24	41	7	100
	40	24	41	7	100
50	24	41	7	100	

**Connection types**  
**2,3,7,8, 40**

BAUREIHEN	DN [mm]	b1	b2	d5	d6
<b>BMG BHG EBG</b>	4	12	23	7,5	60
	6	12	23	7,5	60
	8	12	23	7,5	60
	10	13,5	23	7,5	65
	12	17,5	31	7	80
	16	17,5	31	7	80
	20	17,5	31	7	80
25	17,5	31	7	80	

**Connection types**  
**2,3,7,8,40**

**По вопросам продаж и поддержки обращайтесь:**

Алматы (7273)495-231	Казань (843)206-01-48	Новокузнецк (3843)20-46-81	Смоленск (4812)29-41-54
Архангельск (8182)63-90-72	Калининград (4012)72-03-81	Новосибирск (383)227-86-73	Сочи (862)225-72-31
Астрахань (8512)99-46-04	Калуга (4842)92-23-67	Омск (3812)21-46-40	Ставрополь (8652)20-65-13
Барнаул (3852)73-04-60	Кемерово (3842)65-04-62	Орел (4862)44-53-42	Сургут (3462)77-98-35
Белгород (4722)40-23-64	Киров (8332)68-02-04	Оренбург (3532)37-68-04	Тверь (4822)63-31-35
Брянск (4832)59-03-52	Краснодар (861)203-40-90	Пенза (8412)22-31-16	Томск (3822)98-41-53
Владивосток (423)249-28-31	Красноярск (391)204-63-61	Пермь (342)205-81-47	Тула (4872)74-02-29
Волгоград (844)278-03-48	Курск (4712)77-13-04	Ростов-на-Дону (863)308-18-15	Тюмень (3452)66-21-18
Вологда (8172)26-41-59	Липецк (4742)52-20-81	Рязань (4912)46-61-64	Ульяновск (8422)24-23-59
Воронеж (473)204-51-73	Магнитогорск (3519)55-03-13	Самара (846)206-03-16	Уфа (347)229-48-12
Екатеринбург (343)384-55-89	Москва (495)268-04-70	Санкт-Петербург (812)309-46-40	Хабаровск (4212)92-98-04
Иваново (4932)77-34-06	Мурманск (8152)59-64-93	Саратов (845)249-38-78	Челябинск (351)202-03-61
Ижевск (3412)26-03-58	Набережные Челны (8552)20-53-41	Севастополь (8692)22-31-93	Череповец (8202)49-02-64
Иркутск (395)279-98-46	Нижний Новгород (831)429-08-12	Симферополь (3652)67-13-56	Ярославль (4852)69-52-93
Россия (495)268-04-70	Киргизия (996)312-96-26-47	Казахстан (7172)727-132	