

BBF-KSF R- DN150-DN1200

Технические характеристики

По вопросам продаж и поддержки обращайтесь:

Алматы (7273)495-231	Казань (843)206-01-48	Новокузнецк (3843)20-46-81	Смоленск (4812)29-41-54
Архангельск (8182)63-90-72	Калининград (4012)72-03-81	Новосибирск (383)227-86-73	Сочи (862)225-72-31
Астрахань (8512)99-46-04	Калуга (4842)92-23-67	Омск (3812)21-46-40	Ставрополь (8652)20-65-13
Барнаул (3852)73-04-60	Кемерово (3842)65-04-62	Орел (4862)44-53-42	Сургут (3462)77-98-35
Белгород (4722)40-23-64	Киров (8332)68-02-04	Оренбург (3532)37-68-04	Тверь (4822)63-31-35
Брянск (4832)59-03-52	Краснодар (861)203-40-90	Пенза (8412)22-31-16	Томск (3822)98-41-53
Владивосток (423)249-28-31	Красноярск (391)204-63-61	Пермь (342)205-81-47	Тула (4872)74-02-29
Волгоград (844)278-03-48	Курск (4712)77-13-04	Ростов-на-Дону (863)308-18-15	Тюмень (3452)66-21-18
Вологда (8172)26-41-59	Липецк (4742)52-20-81	Рязань (4912)46-61-64	Ульяновск (8422)24-23-59
Воронеж (473)204-51-73	Магнитогорск (3519)55-03-13	Самара (846)206-03-16	Уфа (347)229-48-12
Екатеринбург (343)384-55-89	Москва (495)268-04-70	Санкт-Петербург (812)309-46-40	Хабаровск (4212)92-98-04
Иваново (4932)77-34-06	Мурманск (8152)59-64-93	Саратов (845)249-38-78	Челябинск (351)202-03-61
Ижевск (3412)26-03-58	Набережные Челны (8552)20-53-41	Севастополь (8692)22-31-93	Череповец (8202)49-02-64
Иркутск (395)279-98-46	Нижний Новгород (831)429-08-12	Симферополь (3652)67-13-56	Ярославль (4852)69-52-93
Россия (495)268-04-70	Киргизия (996)312-96-26-47	Казахстан (7172)727-132	

Шаровой кран с приварными патрубками для подземной установки (под ППУ изоляцией)



10с371р

BBF/KSF-R-HE, DN 150-1200



Стандартные материалы исполнения

Корпус:	до DN 400 - углеродистая сталь RST 35.8/i; от DN 500 - кованая углеродистая сталь ASTM A350 LF2
Шар:	до DN 250 - нержавеющая сталь 1,4301; от DN 300 - кованая углеродистая сталь с никелевым химическим покрытием ASTM A350 LF2
Шток:	нержавеющая сталь 1.4006QT
Система уплотнения (проход):	PTFE
Система уплотнения (шток):	EPDM
Температура рабочей среды:	до +160 °С

Редуцированный

Предназначены для врезки в трубопровод.

Исполнение:

- в серийном исполнении с двойным креплением шара;
- размеры присоединительных патрубков согласно ГОСТ 16037-80.
- По запросу:
 - исполнение «double block and bleed» (уплотнение в двух направлениях потока и дренаж),
 - указанную здесь стандартную высоту штока H2 можно изменить согласно требованиям заказчика, в рамках технических возможностей.

Управление:

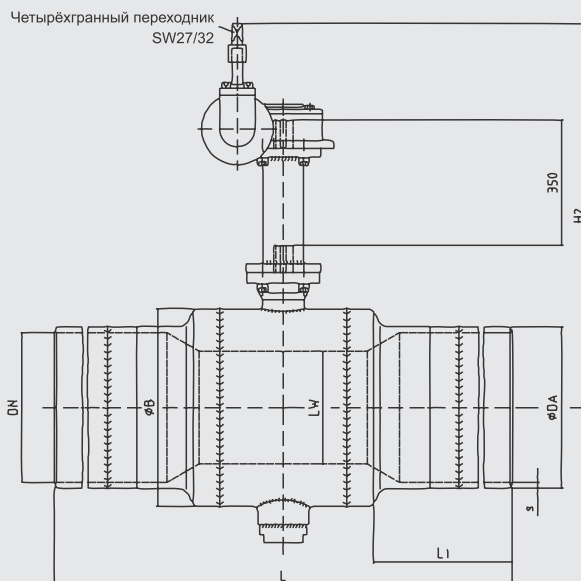


Механический редуктор



При нестандартных условиях применения в запросе должны быть указаны данные сред, давления и рабочие температуры.

Информацию по другим комплектациям этого шарового крана можно найти на стр. 9.



DN/LW	PN	DA	s*	L	L1	B	H2	Вес
мм	бар	мм	мм	мм	мм	мм	мм	кг
150/125	25/40	159	4,5	1500	667	203	856	85
200/150	25/40	219	6	1500	648	254	907	145
250/200	25/40	273	7	1500	625	324	942	180
300/250	25/40	325	7	2000	817	407	1003	482
400/300	25/40	426	11	2000	770	508	1046	700
500/400	25/40	530	11	2000	620	660	1179	1400
600/500	25/40	630	11	2500	657	814	1256	~ 2200
700/600	25/40	720	12	1316	245	955	1379	~ 3200
800/700	25/40	820	12	1346	213	1116	1541	~ 4700
900/800	25/40	920	14	1727	595	1261	1642	~ 6000
1000/900	25/40	1024	16	1800	572	1396	1751	~ 7700
1200/1000	25/40	1224	20	2800	1076	1561	1791	~ 12000

* толщина стенок s может быть изменена по запросу заказчика, в рамках технических возможностей.

По вопросам продаж и поддержки обращайтесь:

Алматы (7273)495-231	Казань (843)206-01-48	Новокузнецк (3843)20-46-81	Смоленск (4812)29-41-54
Архангельск (8182)63-90-72	Калининград (4012)72-03-81	Новосибирск (383)227-86-73	Сочи (862)225-72-31
Астрахань (8512)99-46-04	Калуга (4842)92-23-67	Омск (3812)21-46-40	Ставрополь (8652)20-65-13
Барнаул (3852)73-04-60	Кемерово (3842)65-04-62	Орел (4862)44-53-42	Сургут (3462)77-98-35
Белгород (4722)40-23-64	Киров (8332)68-02-04	Оренбург (3532)37-68-04	Тверь (4822)63-31-35
Брянск (4832)59-03-52	Краснодар (861)203-40-90	Пенза (8412)22-31-16	Томск (3822)98-41-53
Владивосток (423)249-28-31	Красноярск (391)204-63-61	Пермь (342)205-81-47	Тула (4872)74-02-29
Волгоград (844)278-03-48	Курск (4712)77-13-04	Ростов-на-Дону (863)308-18-15	Тюмень (3452)66-21-18
Вологда (8172)26-41-59	Липецк (4742)52-20-81	Рязань (4912)46-61-64	Ульяновск (8422)24-23-59
Воронеж (473)204-51-73	Магнитогорск (3519)55-03-13	Самара (846)206-03-16	Уфа (347)229-48-12
Екатеринбург (343)384-55-89	Москва (495)268-04-70	Санкт-Петербург (812)309-46-40	Хабаровск (4212)92-98-04
Иваново (4932)77-34-06	Мурманск (8152)59-64-93	Саратов (845)249-38-78	Челябинск (351)202-03-61
Ижевск (3412)26-03-58	Набережные Челны (8552)20-53-41	Севастополь (8692)22-31-93	Череповец (8202)49-02-64
Иркутск (395)279-98-46	Нижний Новгород (831)429-08-12	Симферополь (3652)67-13-56	Ярославль (4852)69-52-93
Россия (495)268-04-70	Киргизия (996)312-96-26-47	Казахстан (7172)727-132	