

# BBF-KSF V- DN150-DN1200

## Технические характеристики

### По вопросам продаж и поддержки обращайтесь:

Алматы (7273)495-231	Казань (843)206-01-48	Новокузнецк (3843)20-46-81	Смоленск (4812)29-41-54
Архангельск (8182)63-90-72	Калининград (4012)72-03-81	Новосибирск (383)227-86-73	Сочи (862)225-72-31
Астрахань (8512)99-46-04	Калуга (4842)92-23-67	Омск (3812)21-46-40	Ставрополь (8652)20-65-13
Барнаул (3852)73-04-60	Кемерово (3842)65-04-62	Орел (4862)44-53-42	Сургут (3462)77-98-35
Белгород (4722)40-23-64	Киров (8332)68-02-04	Оренбург (3532)37-68-04	Тверь (4822)63-31-35
Брянск (4832)59-03-52	Краснодар (861)203-40-90	Пенза (8412)22-31-16	Томск (3822)98-41-53
Владивосток (423)249-28-31	Красноярск (391)204-63-61	Пермь (342)205-81-47	Тула (4872)74-02-29
Волгоград (844)278-03-48	Курск (4712)77-13-04	Ростов-на-Дону (863)308-18-15	Тюмень (3452)66-21-18
Вологда (8172)26-41-59	Липецк (4742)52-20-81	Рязань (4912)46-61-64	Ульяновск (8422)24-23-59
Воронеж (473)204-51-73	Магнитогорск (3519)55-03-13	Самара (846)206-03-16	Уфа (347)229-48-12
Екатеринбург (343)384-55-89	Москва (495)268-04-70	Санкт-Петербург (812)309-46-40	Хабаровск (4212)92-98-04
Иваново (4932)77-34-06	Мурманск (8152)59-64-93	Саратов (845)249-38-78	Челябинск (351)202-03-61
Ижевск (3412)26-03-58	Набережные Челны (8552)20-53-41	Севастополь (8692)22-31-93	Череповец (8202)49-02-64
Иркутск (395)279-98-46	Нижний Новгород (831)429-08-12	Симферополь (3652)67-13-56	Ярославль (4852)69-52-93
Россия (495)268-04-70	Киргизия (996)312-96-26-47	Казахстан (7172)727-132	

# Шаровой кран с приварными патрубками для подземной установки (под ППУ изоляцией)



10с371р

BBF/KSF-V-HE, DN 150-1200



## Стандартные материалы исполнения

<b>Корпус:</b>	до DN 300 - углеродистая сталь RST 35.8/i; от DN 400 - ковкая углеродистая сталь ASTM A350 LF2
<b>Шар:</b>	до DN 200 - нержавеющая сталь 1,4301; от DN 250 - ковкая углеродистая сталь с никелевым химическим покрытием ASTM A350 LF2
<b>Шток:</b>	нержавеющая сталь 1.4006QT
<b>Система уплотнения (проход):</b>	PTFE
<b>Система уплотнения (шток):</b>	EPDM
<b>Температура рабочей среды:</b>	до +160 °С

Полнопроходной

Предназначены для врезки в трубопровод.

### Исполнение:

- в серийном исполнении с двойным креплением шара;
- механический редуктор вертикального расположения штока и четырехгранный переходник включены в комплект поставки;
- размеры присоединительных патрубков согласно ГОСТ 16037-80.
- По запросу:
  - исполнение «double block and bleed» (уплотнение в двух направлениях потока и дренаж),
  - указанную здесь стандартную высоту штока H2 можно изменить согласно требованиям заказчика, в рамках технических возможностей.

### Управление:

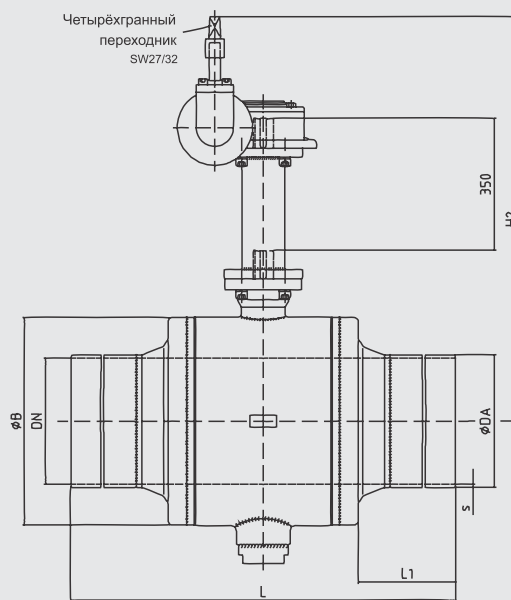


Механический редуктор



При нестандартных условиях применения в запросе должны быть указаны данные сред, давления и рабочие температуры.

Информацию по другим комплектациям этого шарового крана можно найти на стр. 9.



DN	PN	DA	s*	L	L1	B	H2	Вес
мм	бар	мм	мм	мм	мм	мм	мм	кг
150	25/40	159	4,5	1500	640,5	254	907	137
200	25/40	219	6	1500	616	324	943	180
250	25/40	273	7	1500	567	407	1003	347
300	25/40	325	7	2000	771	508	1046	586
400	25/40	426	11	900	268	660	1179	1030
500	25/40	530	11	991	136	814	1256	2200
600	25/40	630	11	1143	158	955	1379	3000
700	25/40	720	12	1295	187	1116	1541	4500
800	25/40	820	12	1397	430	1261	1642	5700
900	25/40	920	14	1499	422	1396	1751	7400
1000	25/40	1024	16	1800	576	1561	1791	11000
1200	25/40	1224	20	2400	955	1890	2219	19000

\* толщина стенок s может быть изменена по запросу заказчика, в рамках технических возможностей.  
Шаровые краны диаметром от DN 600 выполняются по запросу и требованию заказчика.  
Просьба в случае заказа принимать во внимание соответствующие чертежи.

**По вопросам продаж и поддержки обращайтесь:**

Алматы (7273)495-231	Казань (843)206-01-48	Новокузнецк (3843)20-46-81	Смоленск (4812)29-41-54
Архангельск (8182)63-90-72	Калининград (4012)72-03-81	Новосибирск (383)227-86-73	Сочи (862)225-72-31
Астрахань (8512)99-46-04	Калуга (4842)92-23-67	Омск (3812)21-46-40	Ставрополь (8652)20-65-13
Барнаул (3852)73-04-60	Кемерово (3842)65-04-62	Орел (4862)44-53-42	Сургут (3462)77-98-35
Белгород (4722)40-23-64	Киров (8332)68-02-04	Оренбург (3532)37-68-04	Тверь (4822)63-31-35
Брянск (4832)59-03-52	Краснодар (861)203-40-90	Пенза (8412)22-31-16	Томск (3822)98-41-53
Владивосток (423)249-28-31	Красноярск (391)204-63-61	Пермь (342)205-81-47	Тула (4872)74-02-29
Волгоград (844)278-03-48	Курск (4712)77-13-04	Ростов-на-Дону (863)308-18-15	Тюмень (3452)66-21-18
Вологда (8172)26-41-59	Липецк (4742)52-20-81	Рязань (4912)46-61-64	Ульяновск (8422)24-23-59
Воронеж (473)204-51-73	Магнитогорск (3519)55-03-13	Самара (846)206-03-16	Уфа (347)229-48-12
Екатеринбург (343)384-55-89	Москва (495)268-04-70	Санкт-Петербург (812)309-46-40	Хабаровск (4212)92-98-04
Иваново (4932)77-34-06	Мурманск (8152)59-64-93	Саратов (845)249-38-78	Челябинск (351)202-03-61
Ижевск (3412)26-03-58	Набережные Челны (8552)20-53-41	Севастополь (8692)22-31-93	Череповец (8202)49-02-64
Иркутск (395)279-98-46	Нижний Новгород (831)429-08-12	Симферополь (3652)67-13-56	Ярославль (4852)69-52-93
Россия (495)268-04-70	Киргизия (996)312-96-26-47	Казахстан (7172)727-132	