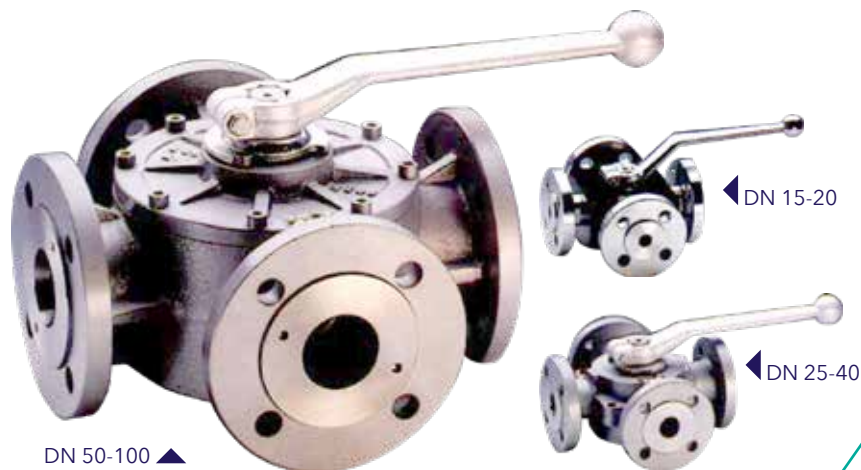


BBS-VNF DN15-DN100

Технические характеристики

По вопросам продаж и поддержки обращайтесь:

Алматы (7273)495-231	Казань (843)206-01-48	Новокузнецк (3843)20-46-81	Смоленск (4812)29-41-54
Архангельск (8182)63-90-72	Калининград (4012)72-03-81	Новосибирск (383)227-86-73	Сочи (862)225-72-31
Астрахань (8512)99-46-04	Калуга (4842)92-23-67	Омск (3812)21-46-40	Ставрополь (8652)20-65-13
Барнаул (3852)73-04-60	Кемерово (3842)65-04-62	Орел (4862)44-53-42	Сургут (3462)77-98-35
Белгород (4722)40-23-64	Киров (8332)68-02-04	Оренбург (3532)37-68-04	Тверь (4822)63-31-35
Брянск (4832)59-03-52	Краснодар (861)203-40-90	Пенза (8412)22-31-16	Томск (3822)98-41-53
Владивосток (423)249-28-31	Красноярск (391)204-63-61	Пермь (342)205-81-47	Тула (4872)74-02-29
Волгоград (844)278-03-48	Курск (4712)77-13-04	Ростов-на-Дону (863)308-18-15	Тюмень (3452)66-21-18
Вологда (8172)26-41-59	Липецк (4742)52-20-81	Рязань (4912)46-61-64	Ульяновск (8422)24-23-59
Воронеж (473)204-51-73	Магнитогорск (3519)55-03-13	Самара (846)206-03-16	Уфа (347)229-48-12
Екатеринбург (343)384-55-89	Москва (495)268-04-70	Санкт-Петербург (812)309-46-40	Хабаровск (4212)92-98-04
Иваново (4932)77-34-06	Мурманск (8152)59-64-93	Саратов (845)249-38-78	Челябинск (351)202-03-61
Ижевск (3412)26-03-58	Набережные Челны (8552)20-53-41	Севастополь (8692)22-31-93	Череповец (8202)49-02-64
Иркутск (395)279-98-46	Нижний Новгород (831)429-08-12	Симферополь (3652)67-13-56	Ярославль (4852)69-52-93
Россия (495)268-04-70	Киргизия (996)312-96-26-47	Казахстан (7172)727-132	



BBS/VNF

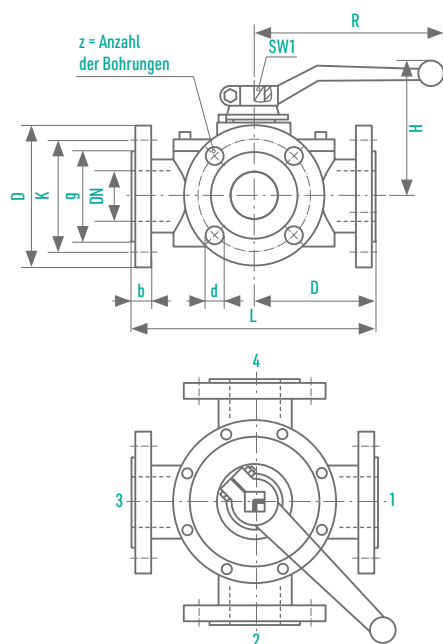
FOUR-WAY -BALL VALVE WITH FLANGES

DN 15-100 | PN 10-40

MATERIALS

Werkstoffe	PN	DN	
Body	10-40	15-20	Steel
		25-100	Ductile iron
Ball	10-40	15-20	Brass, hard chromed
		25-100	Ductile iron, hard chromed
Dichtungen	10-40	15-100	PTFE

Please state Order-No. & Version
VNF L XXX.XXX



INFORMATION

3-Way-Ball Valve with flanges

/// Construction with Zero-Position

/// Flange dimensions DIN 2501 Blatt 1

/// The lever is included

OPTIONS

/// Other shapes of flange sealing surfaces on request.

/// Special designs on request

Connection	DN [mm]	PN [bar]	L [mm]	L1 [mm]	D [mm]	g [mm]	K [mm]	b [mm]	z [mm]	d [mm]	H [mm]	R [mm]	SW1 [mm]	Wght [mm]	Sche-me T	Sche-me L	Sche-me X
															Ord.-No VNF T + ↓	Ord.-No VNF L + ↓	Ord.-No VNF X + ↓
PN 10-16 Raised face																	
15	16	170	85	95	45	65	16	4	14	90	205	16	8,9	016015	016015	016015	
20	16	195	97,5	105	58	75	18	4	14	85	300	16	10,8	016020	016020	016020	
25	16	220	110	115	68	85	18	4	14	95	350	22	14,0	016025	016025	016025	
32	16	240	120	140	78	100	18	4	18	100	350	22	19,2	016032	016032	016032	
40	16	285	142,5	150	88	110	18	4	18	110	350	22	28,0	016040	016040	016040	
50	16	290	145	165	102	125	20	4	18	145	500	22	35,0	016050	016050	016050	
65	16	310	155	185	122	145	22	4	18	155	500	22	47,0	016065	016065	016065	
80	16	350	175	200	138	160	20	8	18	185	600	32	63,0	016080	016080	016080	
100	16	380	190	220	158	180	20	8	18	195	600	32	84,0	016100	016100	016100	
PN 25 Raised face																	
15	25	170	85	95	45	65	16	4	14	90	205	16	8,9	025015	025015	025015	
20	25	195	97,5	105	58	75	18	4	14	85	300	16	10,8	025020	025020	025020	
25	25	220	110	115	68	85	18	4	14	95	350	22	14,0	025025	025025	025025	
32	25	240	120	140	78	100	18	4	18	100	350	22	19,2	025032	025032	025032	
40	25	285	142,5	150	88	110	18	4	18	110	350	22	28,0	025040	025040	025040	
50	25	290	145	165	102	125	20	4	18	145	500	22	35,0	025050	025050	025050	
65	25	310	155	185	122	145	22	8	18	155	500	22	47,0	025065	025065	025065	
PN 40 Raised face																	
15	40	170	85	95	45	65	16	4	14	90	205	16	8,9	040015	040015	040015	
20	40	195	97,5	105	58	75	18	4	14	85	300	16	10,8	040020	040020	040020	
25	40	220	110	115	68	85	18	4	14	95	350	22	14,0	040025	040025	040025	
32	40	240	120	140	78	100	18	4	18	100	350	22	19,2	040032	040032	040032	
40	40	285	142,5	150	88	110	18	4	18	110	350	22	28,0	040040	040040	040040	
50	40	290	145	165	102	125	20	4	18	145	500	22	35,0	040050	040050	040050	

По вопросам продаж и поддержки обращайтесь:

Алматы (7273)495-231	Казань (843)206-01-48	Новокузнецк (3843)20-46-81	Смоленск (4812)29-41-54
Архангельск (8182)63-90-72	Калининград (4012)72-03-81	Новосибирск (383)227-86-73	Сочи (862)225-72-31
Астрахань (8512)99-46-04	Калуга (4842)92-23-67	Омск (3812)21-46-40	Ставрополь (8652)20-65-13
Барнаул (3852)73-04-60	Кемерово (3842)65-04-62	Орел (4862)44-53-42	Сургут (3462)77-98-35
Белгород (4722)40-23-64	Киров (8332)68-02-04	Оренбург (3532)37-68-04	Тверь (4822)63-31-35
Брянск (4832)59-03-52	Краснодар (861)203-40-90	Пенза (8412)22-31-16	Томск (3822)98-41-53
Владивосток (423)249-28-31	Красноярск (391)204-63-61	Пермь (342)205-81-47	Тула (4872)74-02-29
Волгоград (844)278-03-48	Курск (4712)77-13-04	Ростов-на-Дону (863)308-18-15	Тюмень (3452)66-21-18
Вологда (8172)26-41-59	Липецк (4742)52-20-81	Рязань (4912)46-61-64	Ульяновск (8422)24-23-59
Воронеж (473)204-51-73	Магнитогорск (3519)55-03-13	Самара (846)206-03-16	Уфа (347)229-48-12
Екатеринбург (343)384-55-89	Москва (495)268-04-70	Санкт-Петербург (812)309-46-40	Хабаровск (4212)92-98-04
Иваново (4932)77-34-06	Мурманск (8152)59-64-93	Саратов (845)249-38-78	Челябинск (351)202-03-61
Ижевск (3412)26-03-58	Набережные Челны (8552)20-53-41	Севастополь (8692)22-31-93	Череповец (8202)49-02-64
Иркутск (395)279-98-46	Нижний Новгород (831)429-08-12	Симферополь (3652)67-13-56	Ярославль (4852)69-52-93
Россия (495)268-04-70	Киргизия (996)312-96-26-47	Казахстан (7172)727-132	