

BBF-FSL V-HS DN150-DN1000

Технические характеристики

По вопросам продаж и поддержки обращайтесь:

Алматы (7273)495-231	Казань (843)206-01-48	Новокузнецк (3843)20-46-81	Смоленск (4812)29-41-54
Архангельск (8182)63-90-72	Калининград (4012)72-03-81	Новосибирск (383)227-86-73	Сочи (862)225-72-31
Астрахань (8512)99-46-04	Калуга (4842)92-23-67	Омск (3812)21-46-40	Ставрополь (8652)20-65-13
Барнаул (3852)73-04-60	Кемерово (3842)65-04-62	Орел (4862)44-53-42	Сургут (3462)77-98-35
Белгород (4722)40-23-64	Киров (8332)68-02-04	Оренбург (3532)37-68-04	Тверь (4822)63-31-35
Брянск (4832)59-03-52	Краснодар (861)203-40-90	Пенза (8412)22-31-16	Томск (3822)98-41-53
Владивосток (423)249-28-31	Красноярск (391)204-63-61	Пермь (342)205-81-47	Тула (4872)74-02-29
Волгоград (844)278-03-48	Курск (4712)77-13-04	Ростов-на-Дону (863)308-18-15	Тюмень (3452)66-21-18
Вологда (8172)26-41-59	Липецк (4742)52-20-81	Рязань (4912)46-61-64	Ульяновск (8422)24-23-59
Воронеж (473)204-51-73	Магнитогорск (3519)55-03-13	Самара (846)206-03-16	Уфа (347)229-48-12
Екатеринбург (343)384-55-89	Москва (495)268-04-70	Санкт-Петербург (812)309-46-40	Хабаровск (4212)92-98-04
Иваново (4932)77-34-06	Мурманск (8152)59-64-93	Саратов (845)249-38-78	Челябинск (351)202-03-61
Ижевск (3412)26-03-58	Набережные Челны (8552)20-53-41	Севастополь (8692)22-31-93	Череповец (8202)49-02-64
Иркутск (395)279-98-46	Нижний Новгород (831)429-08-12	Симферополь (3652)67-13-56	Ярославль (4852)69-52-93
Россия (495)268-04-70	Киргизия (996)312-96-26-47	Казахстан (7172)727-132	

Шаровой кран с фланцевым соединением



10с371р

BBF/FSL-V-HS, DN 150-1000



Стандартные материалы исполнения

Корпус:	до DN 300 - углеродистая сталь RST 35.8/i; от DN 400 - ковкая углеродистая сталь ASTM A350 LF2
Шар:	до DN 200 - нержавеющая сталь 1,4301; от DN 250 - ковкая углеродистая сталь с никелевым химическим покрытием ASTM A350 LF2
Шток:	нержавеющая сталь 1.4006QT
Система уплотнения (проход):	PTFE
Система уплотнения (шток):	EPDM
Температура рабочей среды:	до +160 °C

Полнопроходной

Исполнение:

- в серийном исполнении с двойным креплением шара;
- рекомендуемый тип управления для шаровых кранов от DN 150 - механический редуктор;
- механический редуктор для позиций, перечисленных ниже, входит в комплект поставки продукции;
- фланцы согласно ГОСТ 12815-80/ГОСТ 33259-2015.
- По запросу:
 - от DN 125 исполнение «double block and bleed» (уплотнение в двух направлениях потока и дренаж),
 - исполнение с опорой скольжения.

Управление:



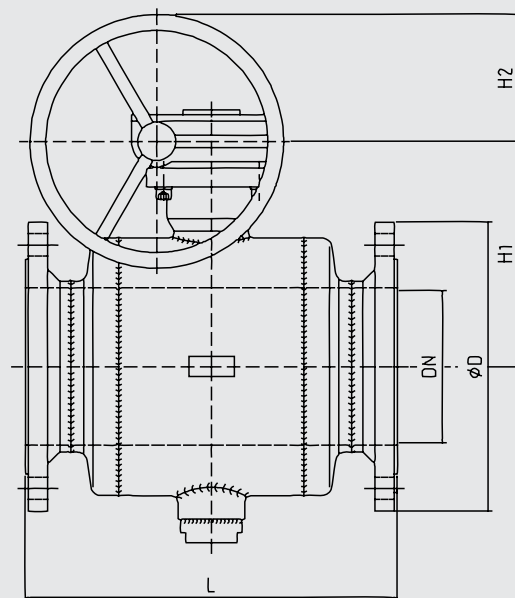
Механический редуктор



При нестандартных условиях применения в запросе должны быть указаны данные сред, давления и рабочие температуры.

Информацию по другим комплектациям этого шарового крана можно найти на стр. 9.

Технические параметры фланцев Вы найдёте на стр. 12 данного каталога.



DN	L	16 бар	25 бар	40 бар	H1	H2	Вес
мм	мм	D			мм	мм	кг
мм	мм	мм	мм	мм	мм	мм	кг
150	480	280	300	300	259	150	76
200	600	335	360	375	295	150	115
250	730	405	425	445	361	200	286
300	850	460	485	510	404	250	495
350	980	520	550	570	431	250	660
400	1100	580	610	655	490	250	960
450	1200	640	660	680	567	250	по запросу
500	1250	710	730	755	608	250	по запросу
600	1450	840	840	890	737	300	по запросу
700	1650	910	960	995	870	300	по запросу
800	1850	1020	1075	1135	946	400	по запросу
900	-	1120	1185	1250	1051	400	по запросу
1000	2250	1255	1315	1360	1180	400	по запросу

По вопросам продаж и поддержки обращайтесь:

Алматы (7273)495-231	Казань (843)206-01-48	Новокузнецк (3843)20-46-81	Смоленск (4812)29-41-54
Архангельск (8182)63-90-72	Калининград (4012)72-03-81	Новосибирск (383)227-86-73	Сочи (862)225-72-31
Астрахань (8512)99-46-04	Калуга (4842)92-23-67	Омск (3812)21-46-40	Ставрополь (8652)20-65-13
Барнаул (3852)73-04-60	Кемерово (3842)65-04-62	Орел (4862)44-53-42	Сургут (3462)77-98-35
Белгород (4722)40-23-64	Киров (8332)68-02-04	Оренбург (3532)37-68-04	Тверь (4822)63-31-35
Брянск (4832)59-03-52	Краснодар (861)203-40-90	Пенза (8412)22-31-16	Томск (3822)98-41-53
Владивосток (423)249-28-31	Красноярск (391)204-63-61	Пермь (342)205-81-47	Тула (4872)74-02-29
Волгоград (844)278-03-48	Курск (4712)77-13-04	Ростов-на-Дону (863)308-18-15	Тюмень (3452)66-21-18
Вологда (8172)26-41-59	Липецк (4742)52-20-81	Рязань (4912)46-61-64	Ульяновск (8422)24-23-59
Воронеж (473)204-51-73	Магнитогорск (3519)55-03-13	Самара (846)206-03-16	Уфа (347)229-48-12
Екатеринбург (343)384-55-89	Москва (495)268-04-70	Санкт-Петербург (812)309-46-40	Хабаровск (4212)92-98-04
Иваново (4932)77-34-06	Мурманск (8152)59-64-93	Саратов (845)249-38-78	Челябинск (351)202-03-61
Ижевск (3412)26-03-58	Набережные Челны (8552)20-53-41	Севастополь (8692)22-31-93	Череповец (8202)49-02-64
Иркутск (395)279-98-46	Нижний Новгород (831)429-08-12	Симферополь (3652)67-13-56	Ярославль (4852)69-52-93
Россия (495)268-04-70	Киргизия (996)312-96-26-47	Казахстан (7172)727-132	