

DN25-300 ANSI Class 2500 PN420

Технические характеристики

По вопросам продаж и поддержки обращайтесь:

Алматы (7273)495-231	Казань (843)206-01-48	Новокузнецк (3843)20-46-81	Смоленск (4812)29-41-54
Архангельск (8182)63-90-72	Калининград (4012)72-03-81	Новосибирск (383)227-86-73	Сочи (862)225-72-31
Астрахань (8512)99-46-04	Калуга (4842)92-23-67	Омск (3812)21-46-40	Ставрополь (8652)20-65-13
Барнаул (3852)73-04-60	Кемерово (3842)65-04-62	Орел (4862)44-53-42	Сургут (3462)77-98-35
Белгород (4722)40-23-64	Киров (8332)68-02-04	Оренбург (3532)37-68-04	Тверь (4822)63-31-35
Брянск (4832)59-03-52	Краснодар (861)203-40-90	Пенза (8412)22-31-16	Томск (3822)98-41-53
Владивосток (423)249-28-31	Красноярск (391)204-63-61	Пермь (342)205-81-47	Тула (4872)74-02-29
Волгоград (844)278-03-48	Курск (4712)77-13-04	Ростов-на-Дону (863)308-18-15	Тюмень (3452)66-21-18
Вологда (8172)26-41-59	Липецк (4742)52-20-81	Рязань (4912)46-61-64	Ульяновск (8422)24-23-59
Воронеж (473)204-51-73	Магнитогорск (3519)55-03-13	Самара (846)206-03-16	Уфа (347)229-48-12
Екатеринбург (343)384-55-89	Москва (495)268-04-70	Санкт-Петербург (812)309-46-40	Хабаровск (4212)92-98-04
Иваново (4932)77-34-06	Мурманск (8152)59-64-93	Саратов (845)249-38-78	Челябинск (351)202-03-61
Ижевск (3412)26-03-58	Набережные Челны (8552)20-53-41	Севастополь (8692)22-31-93	Череповец (8202)49-02-64
Иркутск (395)279-98-46	Нижний Новгород (831)429-08-12	Симферополь (3652)67-13-56	Ярославль (4852)69-52-93
Россия (495)268-04-70	Киргизия (996)312-96-26-47	Казахстан (7172)727-132	

Шаровой кран с фланцевым соединением или с концами под приварку

ЦЕЛЬНОСВАРНЫЕ ШАРОВЫЕ КРАНЫ



10сХ*70р/фт/мп

DN 25 - 300, ANSI Class 2500 | PN 420



Стандартные материалы исполнения

- Корпус:** ковкая углеродистая сталь марок: TSTE 355N/P355 NL1; ASTM A350 LF2; ASTM A106/P235 GH-TC1; P250 GH
- Шар:** до DN80 - нержавеющая сталь 1.4571; DN80 и более - ковкая углеродистая сталь марок ASTM A350 LF2; с никелевым (ENP) или хромовым химическим покрытием (нержавеющая сталь по запросу)
- Седла:** до DN80 - PTFE чистый; DN80 и более - ковкая углеродистая сталь марок ASTM A350 LF2; с никелевым (ENP) или хромовым химическим покрытием (нержавеющая сталь по запросу)
- Уплотнительные кольца:** FPM-LT; EPDM; NBR; HNBR
- Вставка седла:** FPM-LT; PTFE; PTFE - с наполнением; HNBR

Исполнение:

- от DN 80 в серийном исполнении с двойным креплением шара (на цапфе и штоке);
- от DN 100 с системой нагнетания герметизирующего материала в область седел и штока;
- от DN 100 с системой стравливания давления из «мёртвой зоны».
- **По запросу для подземных кранов:**
 - для DN25-80 с системой нагнетания герметизирующего материала в область седел и штока;
 - для DN25-80 с системой стравливания давления из «мёртвой зоны»;
 - удлинение штока по требованию заказчика.
- **По запросу для надземных кранов:**
 - для DN25-80 с системой нагнетания герметизирующего материала в область седел и штока;
 - для DN25-80 с системой стравливания давления из «мёртвой зоны»;
 - байпас непосредственно на шаровом кране.

Управление:



Ручной привод (рычаг)



Механический редуктор



Электрический привод



Электрогидравлический привод



Гидравлический привод



Пневматический привод

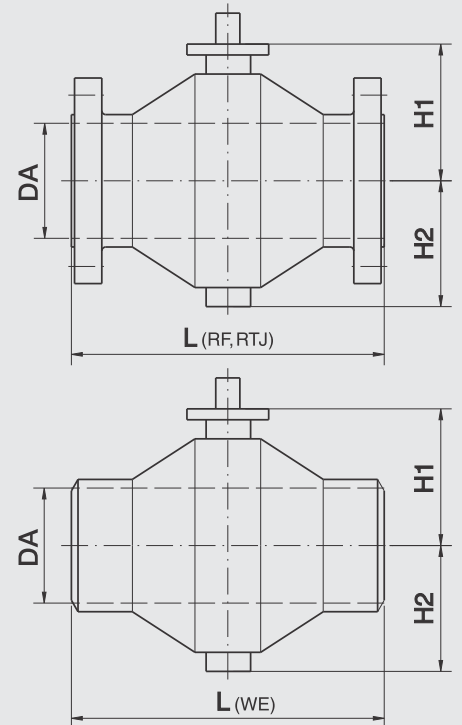


* привод шарового крана, более подробно об условном обозначении СТ ЦКБА на стр. 22

При нестандартных условиях применения в запросе должны быть указаны данные рабочей и окружающей среды, давления и температуры.

В таблице указаны стандартные материалы, применяемые для производства шаровых кранов «БЕМЕР». Они полностью соответствуют требованиям национальных и международных стандартов.

По желанию заказчика или в случае особых условий эксплуатации шаровых кранов, (коррозия, абразивность, температура и т.д.), возможно применение других материалов.



Условный диаметр		Диаметр прохода	Габаритная длина			H1		H2		Вес	
DN	дюйм		L(RF)	L(RTJ)	L(WE)	мм	мм	С фланцами	Под приварку	кг	кг
25	1	25	254	257	254	-	-	~37	~20		
50	2	42	451	454	368	145	105	~82	~36		
80	3	62	578	584	410	195	155	~175	~80		
100	4	87	673	683	490	232	180	~340	~185		
150	6	131	914	927	610	285	234	~770	~380		
200	8	179	1022	1038	870	363	290	~1250	~720		
250	10	223	1270	1292	995	415	345	~2000	~1050		
300	12	265	1422	1445	1145	498	415	~2700	~1400		

Диаметр прохода (DA) с фланцами и с концами под приварку по ASME;
* другие габаритные длины по стандарту DIN могут быть предложены по запросу.

По вопросам продаж и поддержки обращайтесь:

Алматы (7273)495-231	Казань (843)206-01-48	Новокузнецк (3843)20-46-81	Смоленск (4812)29-41-54
Архангельск (8182)63-90-72	Калининград (4012)72-03-81	Новосибирск (383)227-86-73	Сочи (862)225-72-31
Астрахань (8512)99-46-04	Калуга (4842)92-23-67	Омск (3812)21-46-40	Ставрополь (8652)20-65-13
Барнаул (3852)73-04-60	Кемерово (3842)65-04-62	Орел (4862)44-53-42	Сургут (3462)77-98-35
Белгород (4722)40-23-64	Киров (8332)68-02-04	Оренбург (3532)37-68-04	Тверь (4822)63-31-35
Брянск (4832)59-03-52	Краснодар (861)203-40-90	Пенза (8412)22-31-16	Томск (3822)98-41-53
Владивосток (423)249-28-31	Красноярск (391)204-63-61	Пермь (342)205-81-47	Тула (4872)74-02-29
Волгоград (844)278-03-48	Курск (4712)77-13-04	Ростов-на-Дону (863)308-18-15	Тюмень (3452)66-21-18
Вологда (8172)26-41-59	Липецк (4742)52-20-81	Рязань (4912)46-61-64	Ульяновск (8422)24-23-59
Воронеж (473)204-51-73	Магнитогорск (3519)55-03-13	Самара (846)206-03-16	Уфа (347)229-48-12
Екатеринбург (343)384-55-89	Москва (495)268-04-70	Санкт-Петербург (812)309-46-40	Хабаровск (4212)92-98-04
Иваново (4932)77-34-06	Мурманск (8152)59-64-93	Саратов (845)249-38-78	Челябинск (351)202-03-61
Ижевск (3412)26-03-58	Набережные Челны (8552)20-53-41	Севастополь (8692)22-31-93	Череповец (8202)49-02-64
Иркутск (395)279-98-46	Нижний Новгород (831)429-08-12	Симферополь (3652)67-13-56	Ярославль (4852)69-52-93
Россия (495)268-04-70	Киргизия (996)312-96-26-47	Казахстан (7172)727-132	